

Development and Validation of the Teacher Energy Scale: A Movement toward Metapathy

Reza Pishghadam ^{1*}; Shima Ebrahimi ¹; Taqi Al Abdwani ²

Ferdowsi University of Mashhad ¹, Iran; Gulf College, Oman ²

Abstract The major objective of the study was to develop and validate a *Teacher Energy* scale in light of the metapathy concept. To do so, first, a model was developed classifying teachers into energy creators, energy boosters, energizers, energy drainers, and energy killers. This was followed by the development of a 30-item scale. A total of 283 language learners (170 women and 113 men) between the ages of 15 and 51 were asked to answer the *Teacher Energy* scale. Structural Equation Modelling (SEM) was employed to analyze the data. The findings showed that the scale was invalid due to the similarity of items—since the learners gave identical answers to the items and did not distinguish between the factors underlying the questionnaire. Then, the scale was reduced to 12 items, and SEM was used. The results showed that the *Teacher Energy* scale with two subconstructs of energy-boosting and energy-draining was valid. The results were discussed, and some suggestions were made for researchers and educators.

Keywords: *Teacher Energy Scale; Energy Boosting; Energy Draining, Concern; Metapathy*

1. Introduction

A student-teacher relationship is of paramount importance in educational settings, such as schools, universities, and language learning institutes. A teacher's behavior impacts students' overall motivation and performance (Meroni et al., 2015). Hence, the teacher makes the classroom and school effective for the student (Wong et al., 2014). A teacher's effectiveness is tied to his/her ability to connect with students and maintain their attention throughout the lesson. A teacher who is enthusiastic about teaching and genuinely invests in the success of his/her students can have a multiplier effect on student engagement in class, and positive emotions, as a result of effective teaching, make students enjoy classroom activities (Pekrun, 1998).

Please cite this paper as follows:

Pishghadam, R., Ebrahimi, S., & Al Abdwani, T. (2023). Development and validation of the teacher energy scale: A movement toward metapathy. *Language and Translation Studies*, 56(1), 1-38. <https://doi.org/10.22067/lts.2022.78969.1160>

People have different emotional responses to various words based on their sensory experiences, which can shape their mental patterns and habits of thought and behavior (Pishghadam et al., 2017). Therefore, when a word engages more of a person’s sensory and emotional experiences—which is called emotioncy (emotion+frequency)—, it has a richer meaning, and consequently, people will have a deeper understanding of it. Sometimes, the created image may result from an individual’s imagination and may not be accurate or real. In other words, the individual should imagine that s/he has high levels of emotioncy toward the topic and has reached the metavolvement stage of emotioncy, indicating that s/he has attained such mastery over the topic that s/he can teach it to others. However, this is only his/her belief, suggesting that it is the person’s misconception of the matter. This is called anti-emotioncy (Figure 1).

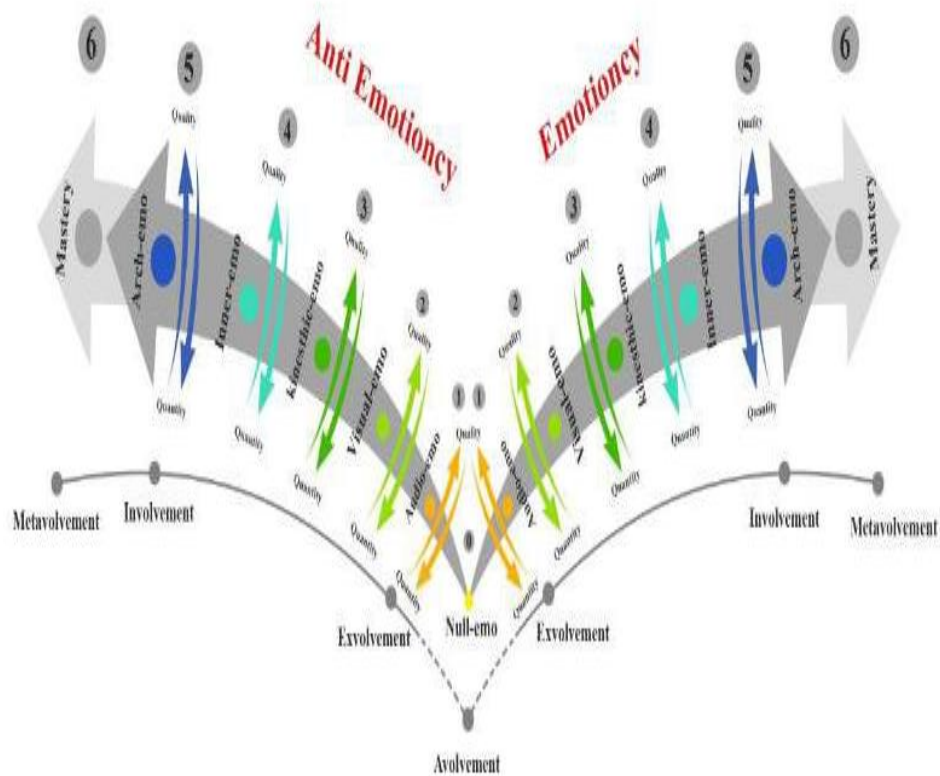


Figure 1. Anti-Emotioncy Model

Although a teacher may believe that s/he is enthusiastic and motivated in teaching, his/her students may not share the same feelings, and the classroom environment and subject matter may be boring. There is a conflict between the teacher and the students regarding their feelings in this situation. Anti-emotioncy may therefore result in irreparable harm and ignorance if not identified in good time. Therefore, the current study proposes the concept of “teacher energy”, which considers the link between students’ emotional experiences, the teacher’s behavior, and the level of his/her success. This concept alludes to the amount of energy, sensory and emotional involvement, and time the teacher invests in the classroom, the lessons, and the students’ success as a whole and shows his/her concern for the students. To this end, the authors validated a questionnaire that assesses teachers’ energy levels, and they proposed a new classification of teachers based on their energy, which takes into account teachers’ levels of concern and their levels of emotioncy (Figure 2).

Feeling Thinking	Antipathy	Apathy	Sympathy	Empathy	Matapathy
	Energy Killer	Energy Drainer	Energizer	Energy Booster	Energy Creator
Misengagement	Misvolved				
Disengagement	—	Avolved	—	—	—
Underengagement	—	—	Exvolved	—	—
Engagement	—	—	—	Involved	—
Overengagement	—	—	—	—	Metavolved

Figure 2. Level of Teacher Energy

Some teachers might be characterized as *energy creators* and they are at a high level of emotioncy. This means that they passionately care about the students and make a great effort to show up in class with as much energy as is necessary for teaching while also keeping in mind the students’ future and potential for change. *Energy boosters* genuinely care about their students. As a result, they make an effort to motivate students in various ways, get them involved in class activities, and place a high value on student empathy. *Energizers* have limited concern for their students

and just sympathize with them. *Energy drainers* do not have any concerns about their students and their condition. Therefore, not only do they not produce positive energy, but they also reduce the students' energy with their teaching style and behavior. *Energy-killers* have false concerns for students due to indifference, burnout, and other environmental factors. This group of teachers kills the students' energy and destroys their motivation with their behavior. This, in turn, leads to negative feelings in students to the extent that they get the impression that the teacher is reluctantly compelled to attend the classroom and has no interest in teaching.

2. Method

The current research focuses on developing and validating the *Teacher Energy* questionnaire. The sample size consists of 283 people (170 women and 113 men) between the ages of 15 and 51 ($M= 27.11$, $SD=8.02$). The *Teacher Energy* questionnaire serves as the research instrument. It consists of five factors—1. energy creator, 2. energy booster 3. energizer, 4. energy drainer, and 5. energy killer—with six items in each dimension. Participants rate the level of their teacher energy on a five-point Likert scale; *Strongly Agree=5*, *Agree=4*, *Neither Agree nor Disagree=3*, *Disagree=2*, and *Strongly Disagree=1*. Confirmatory Factor Analysis (CFA), normality test, Harman single-factor test, and Cronbach's alpha were used to analyze the data. In the first stage, descriptive statistics, including the mean and standard deviation for the *Teacher Energy* questionnaire, were presented. The normality of the data was then checked by the normality test, and the values of skewness and kurtosis were presented. In the next step, Harman's one-factor test was performed to avoid the common method variance (CMV) error. In addition, after presenting goodness of fit indices and confirmatory factor analysis, the validity of the questionnaire was measured. In the end, Cronbach's alpha was reported to check the reliability of the questionnaire.

3. Results

As the first step, the normality of the data was verified. The overall reliability of the *Teacher Energy* scale, along with its factors, was over .80, which is considered acceptable. To substantiate the construct validity of the scale, CFA was used. Prior to the CFA, Harman's single-factor test was conducted. The result indicated that the first factor accounted for only 48.32% of the variance, confirming the construct's multidimensionality. The proposed scale included five factors, including *Energy Creator* (6 items), *Energy Booster* (6 items), *Energizer* (6 items), *Energy Drainer* (6 items), and *Energy Killer* (6 items). According to the goodness-of-fit indices (Table 1), the first model did not fit the data (Figure 3).

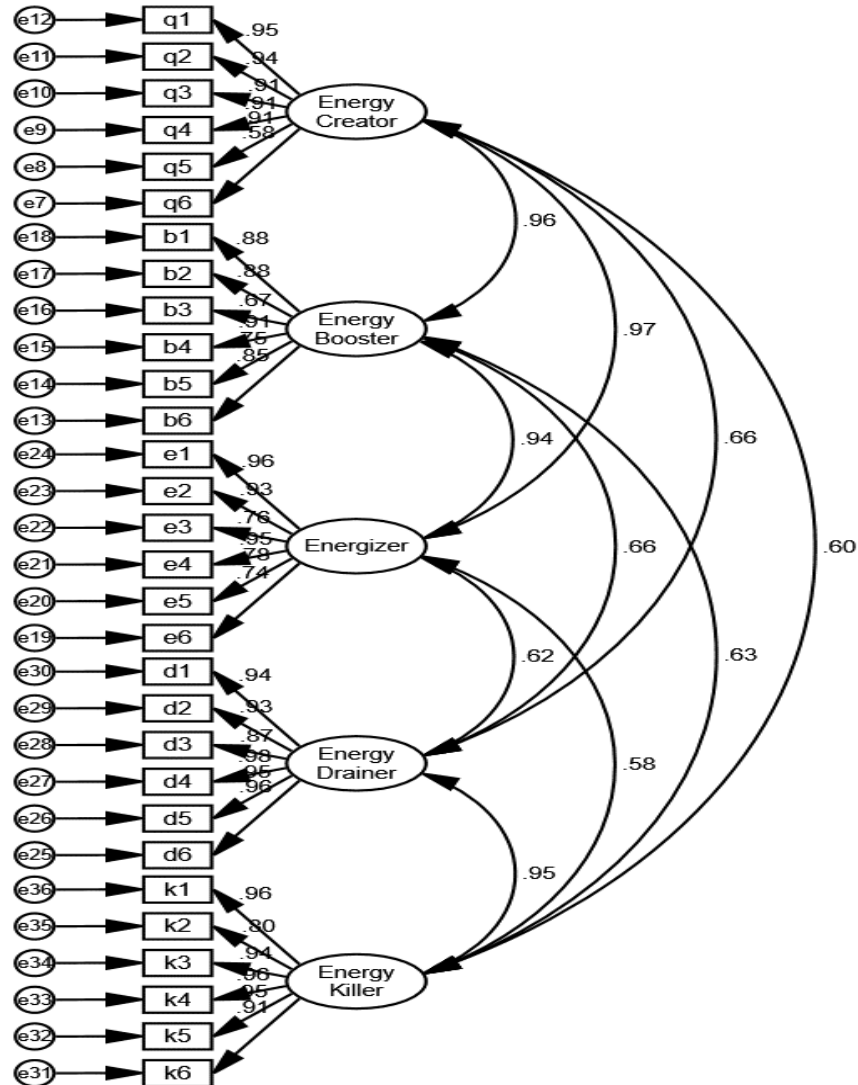


Figure 3. First Measurement Model for the *Teacher Energy Scale*

To improve model fit, we proposed the second model. 18 items were removed and the factors were reduced to two, renamed *Energy Boosting* and *Energy Draining*. Standardized factor loadings can be seen in Figure 4 and Goodness-of-fit indices are reported in Table 1.

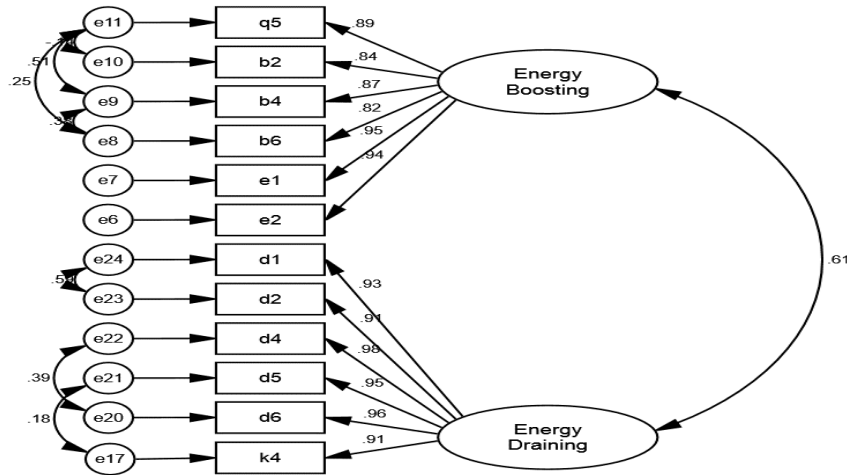


Figure 4. Second Measurement Model for the *Teacher Energy Scale*

To see whether the models fit the data, goodness-of-fit indices were calculated in Amos. Table 1 shows the relative chi-square (i.e., chi-square index divided by the degrees of freedom (χ^2/df)), Comparative Fit Index (CFI), Tucker-Lewis Index (TLI), Root Mean Square Error of Approximation (RMSEA), and Standardized Root Mean Squared Error (SRMR). The criterion for acceptance is different across researchers. In the present study, values for χ^2/df were less than 3 (Ullman, 2001), TLI and CFI were over .90, and RMSEA and SRMR were equal to or less than .08 (Browne & Cudeck, 1993).

Table 1. Goodness-of-Fit Indices for the Models

	χ^2/df	df	CFI	TLI	RMSEA	SRMR	
Model 1	9.04	395	.79	.77	.12	.17	Non-fit
Model 2	2.99	46	.98	.97	.08	.03	Fit

4. Discussion and Conclusion

The results of the CFA showed that goodness-of-fit measures for the first model were not within acceptable limits; thus, the questionnaire did not have good validity. It seems that the students did not distinguish much between the five energy levels, which appear similar to each other. Therefore, it is advisable to explain these concepts to the respondents at the beginning of the questionnaire and elaborate on the difference between these levels so that they can answer the questions more accurately. To improve the fitness of the model, a second CFA model was considered, 18 items were removed, and the construct validity of the questionnaire was confirmed with two general factors (Energy Boosting and Energy Draining) and 12 items (see Appendix 3). According to the findings, it should be noted that the lack

of validity does not mean the absence of difference; instead, it takes time to create differences, and raising awareness is necessary to explain these concepts. As in the past, such concepts as happiness or intelligence were one-dimensional concepts, but gradually researchers tried to present a newer classification of intelligence, and over time, the one-dimensional and limited view of intelligence gave way to pluralistic and multi-dimensional views (Stobart, 2008). This is because this group of researchers believed that general intelligence is only able to measure the mental ability of people in a limited and general way and does not reflect all their abilities (Pishghadam et al., 2018). If the same explanation is applied to the *Teacher Energy* questionnaire, the two general levels of energy-boosting and energy-draining do not appear to be able to measure the exact amount of energy, and it is necessary to divide it into more detailed levels. Therefore, sometimes one should not rush and take time to raise awareness concerning the concepts. At times, one should change the language, and providing more examples in the questions and explaining the main concepts help the reader better understand them.

Overall, there seems to be a direct relationship between a teacher's success and his/her energy level. The more teachers show metapathy in the classroom toward their students and bring them to high levels of emotioncy and the more they give them strokes (paying more attention and the feeling of being seen) (Shirai, 2006), they will have a more dynamic and energizing class. Therefore, teachers should attempt to measure their energy levels so as to take a further step toward their students' metapathy and evaluate their energy levels frequently during their teaching. In future studies, the *Teacher Energy* questionnaire should be investigated in light of some variables, such as gender, social class, teaching experience and different subjects and various fields of study. Besides, it is recommended that future studies examine the association of teacher energy with their success in teaching, students' willingness to engage in class activities, willingness to attend the class, and the amount of teacher's charisma. This will be of great value and help to teachers and students in measuring the amount of success in teaching.

طراحی و هنجاریابی پرسشنامه انرژی معلّم: گامی به سوی فرادلی

رضا پیش قدم^{۱*}؛ شیما ابراهیمی^۱؛ تقی العبدوانی^۲
 ۱دانشگاه فردوسی مشهد، ایران؛ ۲کالج کلف، عمان

چکیده هدف پژوهش حاضر، طراحی و اعتبارسنجی پرسشنامه انرژی معلّم در پرتو مفهوم «فرادلی» است. بدین منظور، ابتدا مدرّسان به ۵ دسته انرژی آفرین، انرژی افزا، انرژی ده، انرژی کاه و انرژی کش طبقه بندی شدند. سپس براساس آن، مقیاسی متشکل از ۳۰ گویه طراحی شد و جهت سنجش و اعتباریابی آن، با انتشار برخط و نمونه گیری در دسترس، ۲۸۳ زبان آموز (۱۷۰ زن و ۱۱۳ مرد) با رده سنی ۱۵ تا ۵۱ سال به پرسشنامه پاسخ دادند. برای تجزیه و تحلیل داده ها از مدل معادلات ساختاری (SEM) استفاده شد. نتایج نشان داد به نظر می رسد این مقیاس به دلیل شباهت گویه ها و عدم تمایز سطوح توسط زبان آموزان از روایی مطلوب را ندارد؛ بنابراین مقیاس به ۱۲ گویه در دو سازه کلی انرژی افزایی و انرژی کاهی تقلیل یافت و مجدد مدل سازی «SEM» اعمال شد که مدل دوم به لحاظ روایی و پایایی در سطح مطلوبی بود. در پایان نتایج مورد بحث و بررسی قرار گرفت و پیشنهادهایی برای پژوهشگران و مدرّسان ارائه شد.

کلیدواژه ها: انرژی معلّم؛ انرژی افزایی؛ انرژی کاهی؛ دغدغه مندی؛ فرادلی

۱. مقدمه

در محیط های آموزشی اعم از مدارس، دانشگاه ها و مؤسسات آموزش زبان، رابطه میان مدرّس و شاگردان از اهمّیت به سزایی برخوردار است. پُر واضح است که رفتار مدرّس بر انگیزه فراگیر و دستاوردهای او اثر می گذارد (مرونی و همکاران، ۲۰۱۵) و رفتارهای بعدی وی را نیز تحت تأثیر قرار می دهد (خواجهوی و همکاران، ۲۰۱۴). از این رو، این معلّم است که کلاس و مدرسه

1. Meroni et al.

را برای شاگرد تأثیرگذار می‌کند (ونگ و همکاران^۱، ۲۰۱۴). میزان اثرگذاری مدرّس^۲ به عواملی مانند میزان توجّه او نسبت به شاگردان و رفتارهایی که در کلاس برای برقراری رابطه مؤثر با آنان برقرار می‌کند، بستگی دارد. چنین مدرّسی اهداف تدریس خود را می‌داند، دانش کافی در مورد محتوای آموزشی و برنامه‌ریزی درسی دارد و از به‌روزترین تکنیک‌های آموزشی و روش‌های تدریس نوین آگاه است. اشتیاق مدرّس به تدریس و علاقه و تعهد او، فراگیران را نیز به یادگیری علاقه‌مند می‌کند و تولید هیجانات مثبت^۳ در حین تدریس باعث می‌شود شاگردان از فعالیت‌های کلاسی لذت ببرند (پکران^۴، ۱۹۹۸) و مدرّس با به‌وجود آوردن محیطی لذت‌بخش و امن، از اضطراب و استرس آنان می‌کاهد (درنیه^۵، ۲۰۰۱). تیت‌ورث و همکاران^۶ (۲۰۱۳) نقش تجربیات هیجانی در یادگیری و چگونگی گذراندن اطلاعات و بازیابی آنان در حافظه بلندمدت را مهم می‌دانند و معتقدند هنگامی که شاگردان در معرض محرک‌های هیجانی مثبت قرار می‌گیرند، بهتر می‌توانند اطلاعاتی را که یاد گرفته‌اند فراخوانی کنند. از این رو، مدرّسان زمانی که رفتارهای ارتباطی مؤثر با شاگردان داشته باشند، آنان تمایل بیشتری به حضور در کلاس دارند و سطوح بالاتری از شناخت، فعالیت و درگیری هیجانی در آنان مشاهده می‌شود.

براین اساس، با توجّه به ارتباط میان تجربه هیجانی شاگردان، نوع رفتار معلّم و میزان موفقیت وی، در پژوهش حاضر مفهومی به نام «انرژی معلّم^۷» مطرح شده است. منظور از این مفهوم، میزان انرژی، درگیری حسی هیجانی و زمانی است که مدرّس برای کلاس، فعالیت‌های کلاسی و به‌صورت کلی برای شاگردان خود صرف می‌کند و به آنان اهمیت می‌دهد. پرواضح است که تدریس نیازمند انرژی کافی و تمرکز از سوی مدرّس است (جاب^۸، ۲۰۱۷)، از این منظر مدرّسانی که انرژی زیادی صرف این موارد می‌کنند، تنها به یادگیری و انتقال صرف مطالب توجّه ندارند؛

1. Wong et al.
2. teacher effectiveness
3. positive emotions
4. Pekrun
5. Dornyei
6. Titsworth et al.
7. teacher energy
8. Job

بلکه در نظر آنان توجه به جو و فضای کلاسی نیز اهمیت دارد (گو و همکاران، ۲۰۰۸)؛ بنابراین تلاش می‌کنند میزان حس و هیجان بیشتری از شاگردان را درگیر کنند و برای آنان تجربه هیجانی مثبت خلق کنند. چنین مدرسانی دغدغه‌مندی زیادی نسبت به تدریس دارند و شاگردان و میزان یادگیری آنان برایشان اهمیت زیادی دارد. پیش‌قدم (۲۰۲۲) با معرفی مفهوم «فرادلی»^۲ معتقد است افراد فرادل، دل‌نگرانی زیادی نسبت به دیگران دارند و تغییر آینده و حل مشکل آنان برایشان در اولویت است که این دسته از مدرسان یادشده را می‌توان در زمره مدرسان فرادل به‌شمار آورد؛ بنابراین نگارندگان در پژوهش حاضر تلاش کرده‌اند بر اساس میزان دغدغه‌مندی و دل‌نگرانی و با توجه به سطوح «هیجامد»^۳ (هیجان+بسامد)، دسته‌بندی جدیدی از انواع مدرسان برحسب میزان انرژی آنان ارائه دهند و به اعتباریابی پرسشنامه «انرژی معلم» بپردازند.

شایان یادآوری است تاکنون میزان موفقیت تدریس، رضایتمندی از روش تدریس مدرسان و شاخصه‌های مدرس موفق در پژوهش‌های زیادی (معافیان و پیش‌قدم، ۱۳۸۸؛ اسلامیان و همکاران، ۱۳۹۲؛ عبدلهی و همکاران، ۱۳۹۳؛ عطایی و پنجه‌پور، ۱۳۹۴؛ ملک‌پورافشار، ۱۳۹۶؛ خادمی و سلیمانی، ۱۳۹۹؛ اسد و همکاران، ۲۰۲۰؛ گائو و همکاران، ۲۰۲۱؛ شجاعی و همکاران، ۲۰۲۲ و...) بررسی شده است، اما از منظر حس و هیجان و توجه به انرژی معلم پژوهشی صورت نگرفته است. مدرس باید توجه داشته باشد که نظرات شاگردان و ارزیابی‌های آنان از میزان انگیزه، توجه، علاقه‌مندی به تدریس و میزان دغدغه‌مندی وی می‌تواند او را به سمت شناخت نقاط قوت و ضعف تدریس خود رهنمون سازد. او با آگاهی از میزان انرژی خود از دیدگاه شاگردان، می‌تواند به اصلاح، تقویت یا تغییر کیفیت آموزشی خود بپردازد و موجبات ارتقای یادگیری و انرژی‌بخشی به شاگردان را فراهم آورد. از این حیث، مدرسانی را می‌توان موفق‌تر به‌شمار آورد که میزان انرژی و دغدغه‌مندی بالاتری نسبت به شاگردان خود دارند و در جهت تغییر آنان و هدایت‌شان به سمت تولید ایده‌های خلاقانه و افق‌های نوین گام برمی‌دارند.

-
1. Goe et al.
 2. metapathy
 3. emotioncy levels
 4. Asad et al.
 5. Gao et al.

یادآوری این نکته لازم است که گاهی مدرس خود را موفق به شمار می‌آورد درحالی‌که از نظر شاگردان چنین چیزی نیست و این تضاد بین احساس معلم و شاگرد موجبات ضرر و خسران آموزشی را به دنبال دارد؛ بنابراین ضرورت تدوین پرسشنامه‌ی انرژی معلم برای قدم برداشتن به سوی سطوح بالای هیجامدی، واضح و مبرهن است.

۲. پیشینه پژوهش

از آنجایی‌که سطوح انرژی معلم از الگوی هیجامد (پیش‌قدم، ۲۰۱۵) و فرادلی (پیش‌قدم و همکاران، ۲۰۲۲) الهام گرفته، لازم است ابتدا توضیحاتی پیرامون این الگوها ارائه شود. بر این اساس در ادامه نگارندگان پس از معرفی مفهوم هیجامد و سطوح سلسله‌مراتبی آن، مفهوم ضد‌هیجامد را معرفی می‌کنند و با مرور مفهوم فرادلی، به مبحث انرژی معلم و سطوح مربوط به آن می‌پردازند.

۱.۲. هیجامد

حواس پنجگانه نقش مهمی در شناخت، ادراک و احساس آدمی ایفا می‌کنند و فرد، شناخت و آگاهی خود از اشیا را بر اساس حواس به دست می‌آورد و با توجه به آنها اندیشه‌سازی می‌کند (جاجرمی، ۲۰۱۹). از سوی دیگر در هنگام شناخت پدیده‌ها، افراد هیجانانی را تجربه می‌کنند که منجر به درک بهتر آنان می‌شود (پیش‌قدم، ۲۰۱۵). عطف به این مهم، پیش‌قدم و همکاران (۱۳۹۲) با الهام از الگوی روان‌شناختی «تحوّل یکپارچه انسان»^۱ که هیجان‌ها را پایه و اساس تحوّل یادگیری در نظر می‌گیرد (گرینسپن و وایدر^۲، ۱۹۹۸)، مفهوم «درجه هیجانی» را مطرح کرده و معتقدند هر یک از واژگان سطوح متفاوتی از حس عاطفی را برای افراد متفاوت و در جوامع زبانی گوناگون ایجاد می‌کنند که «هیجامد» آن واژه نامیده می‌شود؛ بدین معنا که افراد بر اساس تجربیات حسی خود هیجانانگونی را نسبت به واژگان متفاوت تجربه می‌کنند که می‌تواند شکل‌دهنده قالب‌های ذهنی و عادات فکری و رفتاری آنان شود (پیش‌قدم و همکاران، ۱۳۹۶). بنابراین، به هر میزان واژه تجربه حسی هیجانی بیشتری از فرد را درگیر کند، دارای

1. the developmental individual differences relationship-based model (DIR)

2. Greenspan & Weider

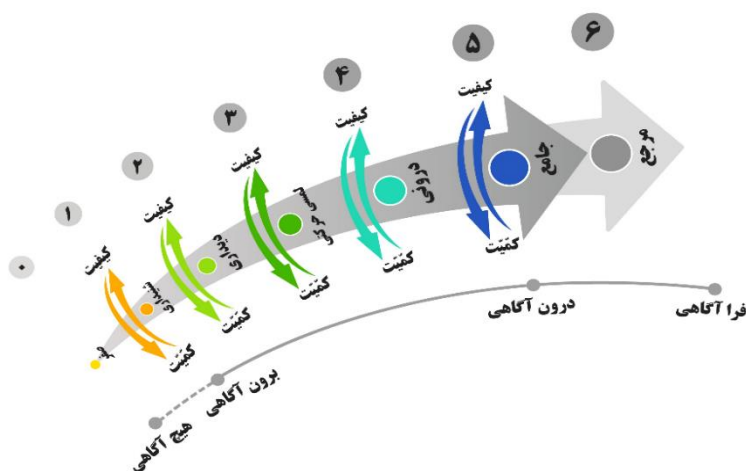
هیجامد بیشتری بوده و به تبع آن افراد درک عمیق تری نسبت به آن خواهند داشت. به عنوان نمونه از میان دو واژه «سیب» و «میخ»، کودک به سبب میزان مواجهه بیشتر و تجربه حسّی هیجانی بالاتر از واژه «سیب»، درک عمیق تری از آن نسبت به واژه «میخ» دارد و آن را سریع تر نیز می آموزد (پیش قدم و همکاران، ۱۳۹۸).

پیش قدم (۲۰۱۵)، واژه هیجامد را تلفیقی از دو واژه «هیجان» و «بسامد» (میزان مواجهه برحسب تجربه فرد) می داند و سه مرحله کلی «هیچ آگاهی»^۱، «برون آگاهی»^۲ و «درون آگاهی»^۳ را برای دسته بندی سطوح هیجامد شامل: ۱- هیجامد تهی^۴ و ۲- هیجامد شنیداری^۵ ۳- هیجامد دیداری^۶ ۴- هیجامد لمسی حرکتی^۷ ۵- هیجامد درونی^۸ و ۶- هیجامد جامع^۹ در نظر گرفته است. در مرحله هیچ آگاهی (هیجامد تهی)، فرد هیچ گونه تجربه حسّی هیجانی، شناخت و آگاهی نسبت به واژه و مفهوم ندارد. در مرحله برون آگاهی که شامل هیجامدهای شنیداری، دیداری و لمسی حرکتی می شود، فرد تنها دارای هیجانان دور^{۱۰} نسبت به واژه و مفهوم است؛ یعنی تنها به صورت شنیداری، دیداری و لمسی حرکتی، شناختی کلی در مورد آن کسب کرده است. به معنای دیگر، فرد در هیجامد شنیداری تنها در مورد واژه تجربه حسّی شنیدن دارد، در هیجامد دیداری، افزون بر شنیدن، آن را از نزدیک دیده است و در مرحله لمسی حرکتی افزون بر شنیدن و دیدن، آن را از نزدیک لمس نیز کرده است. در مرحله درون آگاهی که شامل هیجامدهای درونی و جامع می شود، فرد تجربه هیجانی نزدیک^{۱۱} نسبت به واژه پیدا می کند و اطلاعات در مورد آن در سطح درونی قرار می گیرد. در هیجامد درونی، فرد افزون بر تجربه حسّی شنیداری، دیداری، لمسی خود آن را از نزدیک تجربه می کند (تجربه چشیدن، نوشیدن، ساختن و ...)

1. avolvement
2. exvolvement
3. involment
4. null emotioncy
5. auditory emotioncy
6. visual emotioncy
7. kinesthetic emotioncy
8. inner emotioncy
9. arch emotioncy
10. distal emotions
11. proximal emotion

در مرحله جامع به چنان تجربه حسّی دست می‌یابد که افزون بر تمامی موارد پیشین، در مورد آن به پژوهش نیز می‌پردازد (جهانی و همکاران، ۱۴۰۰).

پیش‌قدم و همکاران (۱۳۹۸) با افزودن مرحله دیگری به نام «فراآگاهی»^۱ که شامل «هیجامد مرجع»^۲ است، الگوی مبسوط هیجامد^۳ را ارائه دادند که مجموع این سطوح در شکل (۱) قابل مشاهده است:



شکل ۱. الگوی مبسوط هیجامد پیش‌قدم و همکاران (۱۳۹۸)

در مرحله فراآگاهی، فرد به چنان تسلطی دست می‌یابد که می‌تواند همانند یک مدرس به ارائه اطلاعات راجع به آن موضوع بپردازد و آن را برای دیگران به خوبی تشریح کند. در این مرحله فرد به حداکثر تجربه حسّی هیجانی و بالاترین سطح یادگیری نسبت به واژه دست می‌یابد و اطلاعات راجع به آن برای او درونی می‌شود. پرواضح است که فرد برای رسیدن به قلّه هیجامد و دست‌یابی به درک و اطلاعات جامع نسبت به یک موضوع و مفهوم، سلسله‌مراتب هیجامد را از کم‌ترین میزان یعنی هیجامد تهی، به سمت قلّه آن یا همان هیجامد جامع می‌پیماید؛ بنابراین

1. metavolvement
2. mastery emotioncy
3. extended model emotioncy

میزان هیجامد هر فرد بر اساس تجربه او از موضوع و از طریق درگیری حواس و هیجانات ناشی از آن تعیین می‌شود (جهانی و همکاران، ۱۴۰۰).

شایان یادآوری است که از این الگو، در حوزه‌های متعددی مانند علوم اعصاب، روان‌شناسی زبان، آموزش زبان‌های فارسی و انگلیسی، ترجمه و... استفاده شده است (میری و پیش‌قدم، ۲۰۲۱) و کارایی آن بر ارتقای میزان یادگیری (پیش‌قدم و همکاران، ۲۰۱۷؛ پیش‌قدم و شایسته، ۲۰۱۷)؛ ارتقای مهارت‌های زبان‌آموزی (برسی‌پور، ۲۰۱۶؛ پیش‌قدم و عباس‌نژاد، ۲۰۱۶)؛ درک مطلب بهتر (اعظم‌نوری، ۲۰۱۸)؛ افزایش غرقگی^۱ (ابراهیمی و همکاران، ۱۳۹۶؛ شاهیان، ۲۰۱۶)؛ تسهیل آموزش واژگان دشوار (جاجرمی و همکاران، ۱۴۰۰)؛ آسیب‌شناسی کتاب‌های درسی (ابراهیمی و همکاران، ۲۰۲۲)؛ جهانی و همکاران، ۱۴۰۰)؛ طراحی نرم‌افزار برای تحلیل بار هیجان‌حسی^۲ متون انگلیسی (اکبری و پیش‌قدم، ۲۰۲۲) و سایر متغیرهای زبان‌آموزی دیگر به تأیید رسیده است.

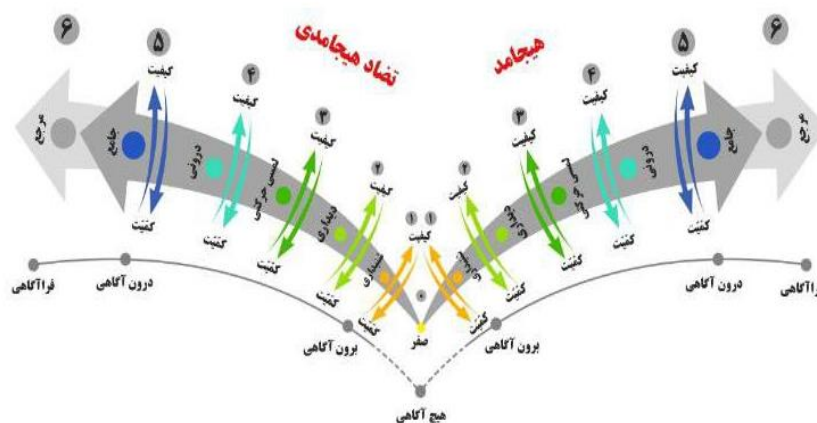
۲.۲. معرفی مفهوم ضدهیجامد^۳

نگارندگان پژوهش حاضر معتقدند در برخی شرایط، هیجامد ایجاد شده ممکن است بنا بر تصور فردی شکل گرفته و صحیح و واقعی نباشد. به عبارت دیگر فرد تصور کند که مراحل حسّی هیجانی بالایی نسبت به موضوع دارد و به مرحله فراآگاهی رسیده است؛ یعنی به چنان تسلطی در مورد موضوع دست یافته که می‌تواند آن را برای دیگران نیز آموزش دهد؛ درحالی‌که این امر فقط باور وی بوده و یا حتی این تجربه به صورت نادرست در او شکل گرفته باشد. بنابراین می‌توان تمامی مراحل هیجامدی را برای مفهوم ضدهیجامد نیز در نظر گرفت با این تفاوت که این مراحل در عکس جهت واقعی هیجامد شکل گرفته و ممکن است حقیقی نباشد و منجر به ناراحتی، زیان و خسران شود (شکل ۲):

1. fellow

2. emo-sensory

3. anti-emotioncy



شکل ۲. الگوی تضاد هیجامدی

به عنوان نمونه، فردی ممکن است «وضو» را به نادرست یاد گرفته باشد و وضو گرفتن برای او به صورت نادرست نیز درونی شده باشد. هنگامی که بخواهد وضو گرفتن را به فرزندش بیاموزد، مسلماً آنچه خود (سالها به صورت نادرست) انجام داده به وی نیز آموزش می‌دهد. در این مورد، درست است که فرد به مرحله فراآگاهی رسیده است، اما این فراآگاهی متناسب با استانداردهای جامعه نیست. در مثالی دیگر، معلمی که شیوه تدریس نادرستی دارد و تصور می‌کند که روش تدریس او صحیح است؛ بنابراین هیچ‌گونه انتقادی را نمی‌پذیرد و خود را در این امر نیز متبحر می‌داند یا ممکن است مدرسی، در تدریس خود را با انرژی و با انگیزه محسوب کند و تصورش از تدریس خود نیز تدریسی مطلوب و انگیزه‌بخش باشد، اما مخاطبانش چنین احساسی نسبت به کلاس وی نداشته باشند و فضای کلاس و محتوای آموزشی برای آنان خسته‌کننده باشد. واضح است که در چنین شرایطی میان احساس معلم و احساس فراگیران تضاد وجود دارد و ارتباط مؤثر و کارآمد میان آنان شکل نمی‌گیرد. از این رو، چنانچه ضدهیجامد در افراد به موقع تشخیص داده نشود و فرد در آن به مرحله فراآگاهی و آموزش به دیگران برسد، ممکن است خسارات جبران‌ناپذیری به بار آورد و به «بدآگاهی»^۱ منجر شود. عطف به اهمیت

1. misvolvement

مفهوم هیجامد و ضد هیجامد در امر تدریس و سطوح سلسله‌مراتبی آنان، در ادامه به ارتباط این الگوها با مفهوم فرادلی و انرژی معلم پرداخته می‌شود.

۳.۲. فرادلی و انرژی معلم

پیش‌قدم (۲۰۲۲)، با معرفی مفهوم فرادلی معتقد است افراد میزان دغدغه‌مندی و دل‌نگرانی متفاوتی نسبت به دیگران دارند؛ بنابراین هنگامی که مشکلی برای فردی پیش می‌آید، بسته به اینکه با آن فرد هم‌زبانی کلامی یا همدردی شود، می‌توان سطوح متفاوتی از دل‌نگرانی را مطرح کرد. بر این اساس، پیش‌قدم و همکاران (۲۰۲۲) سطوح دغدغه‌مندی و دل‌نگرانی افراد نسبت به همدیگر را به چهار دسته «هیچ‌دلی»^۱، «برون‌دلی»^۲، «درون‌دلی»^۳ و «فرادلی» تقسیم کرده‌اند که در شکل (۳) قابل مشاهده است:



شکل ۳. هرم میزان دغدغه‌مندی افراد نسبت به دیگری (پیش‌قدم و همکاران، ۲۰۲۲)

همان‌گونه که در شکل (۳) مشاهده می‌شود، این دسته‌بندی قابل تطبیق با مراحل هیجامد است. بدین معنا که در سطح هیچ‌دلی (متناظر با مرحله هیچ‌آگاهی هیجامد)، فرد هیچ‌گونه

-
1. apathy
 2. sympathy
 3. empathy

دغدغه‌مندی نسبت به مشکل پیش‌آمده برای طرف مقابل خود ندارد و حتی ممکن است از آن مشکل اطلاعی نیز پیدا نکند و نسبت به آن ناآگاه بماند (پیش‌قدم و ابراهیمی، در حال چاپ). در سطح برون‌دلی، دغدغه‌مندی تنها به صورت زبانی و کلامی اتفاق می‌افتد، اما عملی برای رفع مشکل فرد صورت نمی‌گیرد. در واقع فرد شنونده، منفعل است و تلاش می‌کند با فرد هم‌زبانی کند و به صورت کلامی وی را توصیه یا نصیحت کرده و به وی دلداری دهد؛ بنابراین نوعی همدردی نیز مشاهده می‌شود. از آنجاکه فرد خود را درگیر مسائل شخص مقابل نمی‌کند (پیش‌قدم و همکاران، ۲۰۲۲)، این مرحله متناظر با سطح برون‌آگاهی هیجامدی است. در سطح درون‌دلی، فرد یک گام فراتر از هم‌زبانی برمی‌دارد و تلاش می‌کند با شخص مقابل خود همدل شده و برای رفع مشکل به کمکش بشتابد؛ بنابراین، در این سطح فعالیت و عمل بیشتری از سوی شنونده مشاهده می‌شود و می‌تواند متناظر با مرحله درون‌آگاهی هیجامد در نظر گرفته شود، زیرا در این مرحله شنونده تلاش می‌کند خود را به جای طرف مقابل بگذارد و با وی همدلی کند. آخرین سطح از دغدغه‌مندی، سطح فرادلی است که فرد خود را به طور کامل درگیر مسأله شخص مقابل خود می‌کند و حتی فراتر از وی برایش نگران است. این مرحله می‌تواند اصطکاک میان گوینده و شنونده به وجود آورد. به عبارت دیگر، فرد شنونده آنچنان نگران شخص می‌شود که فراتر از لحظه حال را می‌بیند و با آینده‌نگری تلاش می‌کند حتی مخاطب را وادار به انجام کاری کند که مطابق میل او نیست (پیش‌قدم، ۲۰۲۲). این مرحله از دغدغه‌مندی را می‌توان متناظر با مرحله فراآگاهی هیجامد در نظر گرفت که فرد با تصور اینکه تبخّر کافی و تجربه حسّی هیجانی بالایی دارد، خود را مُحقّق و دارای شایستگی لازم آموزش به دیگران می‌داند.

با توجه به آنچه گفته شد، تمامی این مراحل قابل تعمیم به مفهوم ضدهیجامد نیز هستند؛ یعنی به عنوان نمونه، مدرّس ممکن است به نادرست تصوّر کند در امور اخلاقی و روان‌شناختی نیز همانند تدریس تسلط لازم را دارد؛ بنابراین شروع به مشاوره دادن به دانشجویانش می‌کند و به نادرست آنان را در مشکلاتشان مشاوره می‌دهد (فرادلی نادرست)؛ اما از آنجایی که وی تجربه لازم و تخصص روان‌شناسی و مشاوره ندارد، ممکن است زیان‌های جبران‌ناپذیری به بار آورد.

از سوی دیگر، مراحل هیجامد و سطوح دل‌نگرانی در میزان انرژی معلم نیز مشاهده می‌شود. از این لحاظ، نگارندگان در پژوهش حاضر قائل به وجود ۵ سطح از انرژی معلم هستند که در شکل (۴) قابل رؤیت است.

احساس	بددلی	هیج‌دلی	برون‌دلی	درون‌دلی	فرا‌دلی
	انرژی‌کش	انرژی‌کاه	انرژی‌ده	انرژی‌افزا	انرژی‌آفرین
دغدغه‌مندی					
دغدغه‌مندی نادرست	بد آگاه				
بدون دغدغه‌مندی	-----	همه آگاه هیج آگاه	-----	-----	-----
دغدغه‌مندی محدود	-----	-----	برون آگاه	-----	-----
دغدغه‌مندی زیاد	-----	-----	-----	درون آگاه	-----
دغدغه‌مندی خیلی زیاد	-----	-----	-----	-----	فرا آگاه

شکل ۴. سطوح انرژی معلم و رابطه آن با دغدغه‌مندی و هیجامد

برخی از مدرّسان را می‌توان در زمره افراد «انرژی‌آفرین»^۱ به شمار آورد. چنین مدرّسانی، همانند شخص فرادل در سطح بالایی از هیجامد (مرحله فراآگاهی) قرار دارند؛ یعنی با دغدغه‌مندی خیلی زیاد نسبت به شاگردان، تلاش می‌کنند نه تنها با حداکثر انرژی لازم برای تدریس در کلاس حاضر شوند، بلکه آینده و تغییر شاگردان نیز برای آنان اهمّیت دارد. بر این پایه، همواره تلاش می‌کنند شاگردان را به سمت تولید ایده‌های جدید و افق‌های نوین هدایت کنند. در این سطح از انرژی، حداکثر میزان درگیری حسّی هیجانی و انگیزه‌مندی نسبت به تدریس و شاگرد در مدرّس وجود دارد. مدرّسان «انرژی‌افزا»^۲، همانند اشخاص درون‌دل، دغدغه‌مندی

1. energy creator
2. energy booster

زیادی نسبت به شاگرد دارند؛ بنابراین تلاش می‌کنند به شیوه‌های گوناگون حسّی هیجانی انرژی شاگردان را افزایش دهند، آنان را وادار به فعالیت‌های کلاسی کنند و همدلی با شاگردان برای آنان اهمیت دارد. از این رو، در برخی شرایط حتّی تدریس خود را بر اساس حال شاگردان تنظیم می‌کنند و درک شاگردان در درجه بالای اهمیت برای آنان قرار دارد. مدرّسان «انرژی‌ده»، آن دسته از مدرّسان هستند که همانند افراد برون‌دل، دغدغه‌مندی محدودی نسبت به شاگردان دارند و در سطح هم‌زبانی با آنان مشایعت می‌کنند و حال آنان را جویا می‌شوند. این دسته از مدرّسان می‌دانند چگونه انرژی خود را به شاگردان منتقل کنند، کلام‌شان انرژی دارد، به حس و هیجان شاگردان توجه می‌کنند و آنان را وادار به بیان احساسات‌شان می‌کنند؛ اما همان‌گونه که مشاهده می‌شود میزان توجه و انرژی‌دهی به شاگرد تنها به صورت زبانی و کلامی است و فعالیت چندان زیادی از سمت مدرّس جز در سطح کلامی مشاهده نمی‌شود. در واقع معلمان در این سطح تلاش می‌کنند با کلام‌شان حس، هیجان و انرژی خوب در کلاس تولید کنند. مدرّسان «انرژی‌کاه»^۲ همانند افراد هیچ‌دل، هیچ‌گونه دغدغه‌ای نسبت به شاگردان و حال آنان ندارند؛ بنابراین نه تنها انرژی مثبت تولید نمی‌کنند، بلکه نحوه تدریس و رفتارشان، انرژی شاگردان را می‌کاهد. کلاس این‌گونه مدرّسان خسته‌کننده است و با عدم توجه به شاگردان، انگیزه آنان را کم کرده و رمّقی برای مشارکت در فعالیت‌های کلاسی باقی نمی‌گذارند. در پایین‌ترین سطح انرژی معلم، مدرّسان «انرژی‌کش»^۳ قرار می‌گیرند که دغدغه‌مندی نادرستی ناشی از بی‌تفاوتی، فرسودگی شغلی^۴ و عوامل محیطی دیگر نسبت به شاگرد دارند. این دسته از معلمان انرژی را در شاگردان می‌کشند و با رفتارهایشان انگیزه شاگردان را نابود کرده و حس منفی در آنان ایجاد می‌کنند؛ به طوری که این تصور برای شاگردان به وجود می‌آید که این معلم از روی اجبار در کلاس درس حاضر شده و هیچ علاقه‌ای به تدریس و شاگرد ندارد. در این سطح از تدریس هیچ‌گونه انرژی و انگیزه‌ای در مدرّس مشاهده نمی‌شود و با نحوه برخورد معلم، این بی‌انگیزگی و عدم انرژی به شاگردان

-
1. energizer
 2. energy drainer
 3. energy killer
 4. job burnout

نیز منتقل می‌شود. با توجه به این دسته‌بندی و اهمیت آن در آموزش، هدف پژوهش حاضر طراحی و هنجاریابی پرسشنامه‌ای برای سنجش انرژی معلم و ارتباط آن با سطوح دغدغه‌مندی است که در ادامه به این مهم پرداخته می‌شود.

۳. روش پژوهش

پژوهش حاضر از نوع کمی و کاربردی است که به تدوین و هنجاریابی پرسشنامه انرژی معلم پرداخته است. بدین منظور، نگارندگان بر اساس سطوح انرژی معلم، سؤالاتی را طراحی کردند و این سؤالات پس از مشاوره با صاحب‌نظران و متخصصان رشته آموزش زبان و علوم تربیتی از طریق «گوگل فرم» و به صورت برخط در اختیار زبان‌آموزان انگلیسی قرار گرفت. جامعه آماری تمامی فراگیران زبان انگلیسی به عنوان زبان خارجی بودند و حجم نمونه شامل ۲۸۳ نفر (۱۷۰ نفر زن و ۱۱۳ نفر مرد) با رده سنی ۱۵ تا ۵۱ سال (میانگین سنی ۲۷/۱۱ سال و انحراف معیار ۸/۰۲) است که به شیوه «نمونه‌گیری در دسترس» انتخاب شدند. این افراد دارای سه سطح زبانی ۱- مقدماتی؛ ۲- متوسط و ۳- پیشرفته با میزان تحصیلات زیردیپلم تا دکترا بودند که به پرسشنامه انرژی معلم در فضای مجازی پاسخ دادند. ابزار پژوهش، پرسشنامه محقق‌ساخته انرژی معلم (پیوست ۱) است که دارای ۵ مؤلفه (۱- انرژی آفرینی؛ ۲- انرژی افزایی؛ ۳- انرژی دهی؛ ۴- انرژی کاهی و ۵- انرژی کُشی) و هر مؤلفه دارای ۶ گویه است. مشارکت‌کنندگان در مقیاس ۵ درجه‌ای از نوع «لیکرت»^۱ میزان انرژی معلم زبان خود را با انتخاب گزینه‌های «کاملاً موافقم=۵»، «موافقم=۴»، «نظری ندارم=۳»، «مخالقم=۲» و «کاملاً مخالفم=۱» نشان داده‌اند. برای تجزیه و تحلیل داده‌ها از تحلیل «عاملی تأییدی»^۲، «آزمون نرمالیتی»^۳، «آزمون تک عاملی هارمن»^۴، «شاخص‌های نیکویی برازش»^۵ و «آلفای کرونباخ»^۶ استفاده شد. در مرحله اول، آمار توصیفی از جمله میانگین و انحراف معیار^۷ برای پرسشنامه انرژی معلم ارائه شد. سپس با آزمون نرمالیتی و

1. Likert Scale
2. Confirmatory Factor Analysis
3. Normality Test
4. Harman's Single-Factor Test
5. Goodness of Fit
6. Cronbach's Alpha
7. Standard Deviation

نشان دادن مقادیر «چولگی» و «کشیدگی»، نرمال بودن داده‌ها بررسی شدند. در مرحله بعد، آزمون تک عاملی هارمن برای جلوگیری از خطای واریانس روش مشترک^۱ (CMV) اجرا شد. افزون‌برآن، پس از ارائه شاخص‌های نیکویی برازش و تحلیل عاملی تأییدی، روایی پرسشنامه بررسی گردید و در پایان، آلفای کرونباخ برای بررسی پایایی پرسشنامه گزارش شد.

۴. یافته‌های پژوهش

یافته‌های توصیفی از جمله میانگین و انحراف معیار برای پرسشنامه انرژی معلم، در جدول (۱) نمایش داده شده است.

جدول ۱. آمار توصیفی پرسشنامه انرژی معلم

کمترین مقدار	بیشترین مقدار	میانگین	انحراف از معیار	
۱۲	۶۰	۲۳/۴۳	۶/۲۰	انرژی معلم
۶	۳۰	۲۴/۲۳	۵/۶۹	انرژی افزایی
۶	۳۰	۴۷/۶۷	۱۰/۶۳	انرژی کاهی

در مرحله نخست، نرمال بودن داده‌ها تأیید شد. مطابق جدول (۲)، مقادیر چولگی و کشیدگی در بازه ۲- و ۲ قرار گرفتند که بیانگر نرمال بودن توزیع داده‌ها است.

جدول ۲. نتایج آزمون نرمالیتی

عامل	چولگی	کشیدگی
انرژی معلم	- ۰/۸۵	- ۰/۱۷
انرژی افزایی	- ۱/۱۷	۱/۰۲
انرژی کاهی	۰/۷۷	۰/۲۲

۱.۴. پایایی پرسشنامه

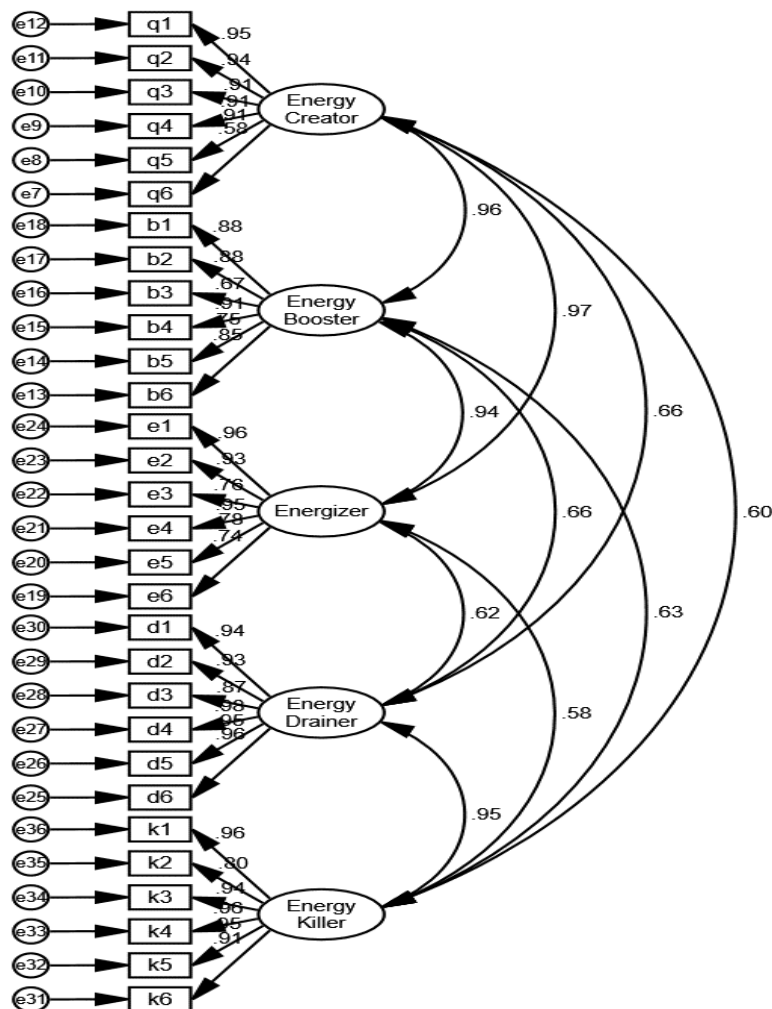
به منظور بررسی پایایی کل پرسشنامه انرژی معلم و گویه‌های آن، از آزمون آلفای کرونباخ استفاده شد و بر اساس نتایج، تمام مقادیر بالای ۰/۸۰ هستند که از لحاظ آماری مطلوب است (جدول ۳).

جدول ۳. پایایی پرسشنامه انرژی معلم

عامل	تعداد گویه‌ها	آلفای کرونباخ
انرژی معلم	۱۲	۰/۹۶
انرژی‌افزایی	۶	۰/۹۶
انرژی‌کاهی	۶	۰/۹۸

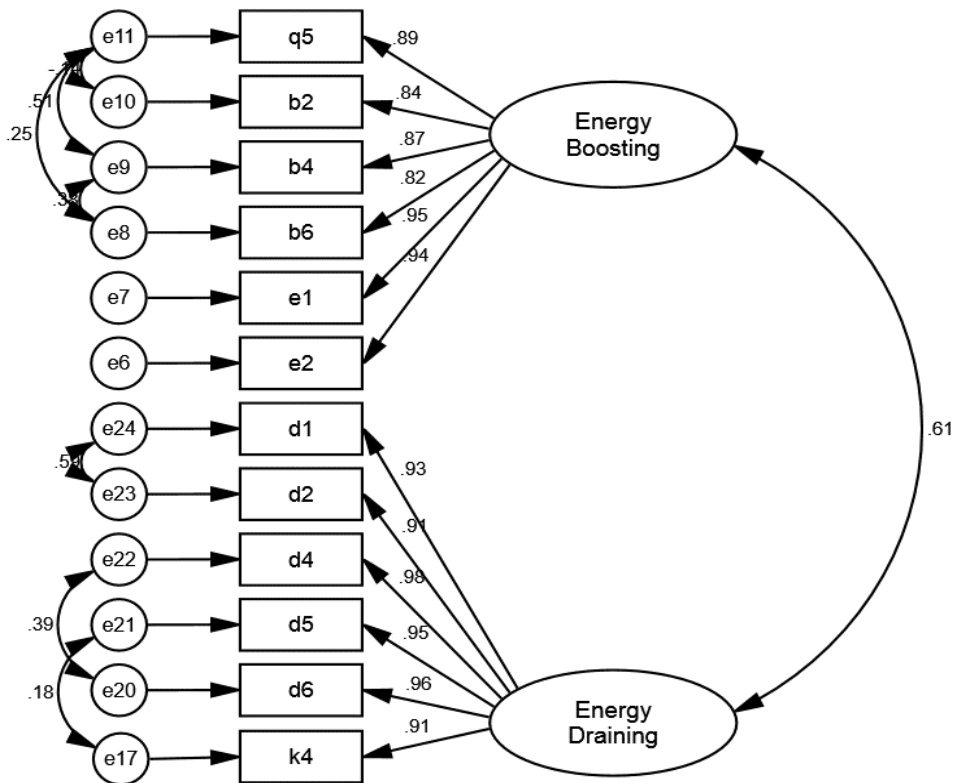
۲.۴. روایی پرسشنامه

به منظور جلوگیری از خطای واریانس روش مشترک (CMV)، آزمون تک عاملی هارمن اجرا شد و نتایج آزمون هارمن نشان داد که نخستین عامل به دست آمده، میزان ۴۸/۳۲ درصد کل واریانس را تبیین می‌کند؛ بنابراین می‌توان نتیجه گرفت که خطای روش مشترک نمی‌تواند مشکلی در این پژوهش ایجاد کند. پس از آزمون هارمن، روایی پرسشنامه از طریق تحلیل عاملی تأییدی بررسی شد. شکل (۵) مدل تحلیل عاملی تأییدی برای پرسشنامه طراحی شده را نشان می‌دهد. همان‌طور که مشاهده می‌شود، پرسشنامه انرژی معلم از ۵ خرده‌مقیاس انرژی‌آفرینی (۶ گویه)، انرژی‌افزایی (۶ گویه)، انرژی‌دهی (۶ گویه)، انرژی‌کاهی (۶ گویه) و انرژی‌کشی (۶ گویه) تشکیل شده است. بر اساس شاخص‌های نیکویی برازش گزارش شده (جدول ۴)، مدل تحلیل عاملی تأییدی نخست از برازش خوبی برخوردار نیست (شکل ۵).



شکل ۵. مدل نخست تحلیل عاملی تأییدی

بنابراین، به منظور ارتقای برازش، مدل تحلیل عاملی تأییدی دوم در نظر گرفته شد. برای این اساس، ۱۸ گویه حذف شدند و زیرمؤلفه‌ها به دو زیرسازه کلی «انرژی‌افزایی» و «انرژی‌کاهی» شامل ۱۲ گویه تقلیل یافتند (پیوست ۲). بر اساس شاخص‌های نیکویی گزارش شده (جدول ۴)، مدل تحلیل عاملی تأییدی دوم از برازش خوبی برخوردار است (شکل ۶). از این رو، می‌توان اذعان داشت که روایی پرسشنامه دوم با کاهش گویه و تقلیل به دو زیرسازه کلی مورد تأیید قرار گرفته است.



شکل ۶. مدل دوم تحلیل عاملی تأییدی

جدول (۴) شاخص‌های نیکویی برازش را ارائه می‌کند. شاخص‌های گزارش شده (نسبت مجذور کای به درجه آزادی (χ^2/df) ، برازندگی تطبیقی (CFI)، تاکر لوئیس (TLI)، ریشه خطای میانگین مجذورات تقریبی (RMSEA) و ریشه استاندارد باقی‌مانده مجذور میانگین (SRMR) برازش کلی مدل دوم را تأیید می‌کنند. به‌منظور برازش کامل مدل با داده‌ها، بر اساس نظر آلمن^۱ (۲۰۰۱) مطلوب آن است که نسبت مجذور کای به درجه آزادی زیر ۳ باشد. همچنین، به گفته براون و کیودک^۲ (۱۹۹۳)، شاخص‌های برازندگی تطبیقی و تاکر لوئیس باید بالای ۰/۹۰ و مقدار ریشه خطای میانگین مجذورات تقریبی از ۰/۸ کوچک‌تر باشد.

1. Ullman

2. Browne & Cudeck

جدول ۴. شاخص‌های نیکویی برازش مدل

	SRMR	RMSEA	TLI	CFI	df	χ^2/df	
برازش غیر مطلوب	۰/۱۷	۰/۱۲	۰/۷۷	۰/۷۹	۳۹۵	۹/۰۴	مدل اول
برازش مطلوب	۰/۰۳	۰/۰۸	۰/۹۷	۰/۹۸	۴۶	۲/۹۹	مدل دوم

۵. بحث و نتیجه‌گیری

تدریس اثربخش و کارآمد یک معلم، صرفاً انتقال دانش و اطلاعات به فراگیران نیست؛ بلکه چگونگی مدیریت کلاس در خلق فضای آموزشی کارآمد مؤثر است. پُر واضح است که برای موفقیت مدرس، عوامل متعددی همچون اثرگذاری بر مخاطب و هدایت او به سمت اهداف آموزشی حائز اهمیت است (پیش‌قدم و ابراهیمی، ۱۳۹۹) و برای اینکه فرایند یادگیری اتفاق بیفتد، وی باید بتواند توجه زیادی از فراگیران را درگیر کند (اشمیت^۱، ۱۹۹۵). در این راستا، چنانچه مدرس را در نقش فردی «حس‌آگاه»^۲ در نظر بگیریم، وی باید قادر باشد از شیوه‌های خلاقانه که با درگیری حسی بیشتر از افراد، هیجانات مثبت بیشتری از آنان را درگیر می‌کند، بهره برد. یکی از مواردی که به تولید انگیزه بیشتر در مدرس و شاگردان منجر می‌شود، میزان انرژی‌ای است که معلم برای مخاطب خود صرف می‌کند و با درگیری حسی هیجانی بیشتر باعث می‌شود مطالب در حافظه بلندمدت شاگردان نهادینه شود (ابراهیمی و همکاران، ۲۰۲۲). یوسف‌وند و همکاران (۱۳۹۸) معتقدند چنانچه مدرس در اداره کلاس خود از بازخوردهای کلامی مثبت و انرژی‌بخش استفاده کند، به افزایش هیجانات تحصیلی مثبت از قبیل امیدواری و لذت شاگردان می‌انجامد. در واقع، شاگردانی که با مدرس خود رابطه گرم و صمیمی دارند، از اعتمادبه‌نفس بالا، علاقه‌مندی زیاد به معلم و انگیزه بیشتری برای یادگیری برخوردار هستند (آندرز یوسکی و دیویس^۳، ۲۰۰۸) و نگرش مثبت‌تری نسبت به حضور در محیط آموزشی دارند (هیوز و همکاران^۴، ۲۰۰۵). عطف به این مهم، نگارندگان در پژوهش حاضر با توجه میزان دغدغه‌مندی

1. Schmidt
2. envolver
3. Andrzejewski & Davis
4. Hughes et al.

مدرّس نسبت به شاگردان مدرّسان را به ۵ دسته انرژی‌آفرین، انرژی‌افزا، انرژی‌ده، انرژی‌کاه و انرژی‌کش تقسیم کرده و تلاش نمودند بر مبنای این دسته‌بندی به طراحی و اعتباریابی پرسشنامه انرژی معلم بپردازند. نتایج حاصل از تحلیل عاملی تأییدی نشان داد که شاخص‌های نیکویی برازش گزارش شده در پرسشنامه اول (پیوست ۱) در سطح مطلوبی قرار نداشتند و این پرسشنامه از روایی خوبی برخوردار نبود. در توجیه این امر می‌توان گفت به نظر می‌رسد شاگردان میان ۵ سطح انرژی‌آفرینی، انرژی‌افزایی، انرژی‌دهی، انرژی‌کاهی و انرژی‌کشی تفاوت زیادی قائل نشده‌اند و این سطوح را به یکدیگر بسیار نزدیک تعبیر کرده‌اند؛ بنابراین شاید زبان پرسشنامه نخست تفاوت‌های بین این سطوح را برای آنان واضح و دقیق نشان نمی‌دهد و باید زبانی متفاوت را برای روایی بررسی کرد تا خوانندگان تفاوت‌ها را لمس کنند. از این منظر بهتر است در ابتدای پرسشنامه توضیحاتی پیرامون این مفاهیم به خوانندگان پرسشنامه ارائه و تفاوت بین این سطوح برای آنان تبیین شود تا دقیق‌تر بتوانند به پرسش‌ها پاسخ دهند؛ بنابراین، به‌منظور ارتقای برازش، مدل تحلیل عاملی تأییدی دوم در نظر گرفته شد. از آنجایی که شرکت‌کنندگان میان سه سطح نخست (انرژی‌آفرینی، انرژی‌افزایی و انرژی‌کاهی) با یکدیگر و دو سطح انرژی‌کاهی و انرژی‌کشی تقریباً تفاوت چندان زیادی قائل نشده بودند، نگارندگان با حذف ۱۸ گویه، زیرمؤلفه‌ها را به دو زیرسازه کلی «انرژی‌افزایی» و «انرژی‌کاهی» در ۱۲ گویه تقییل دادند و به هنجاریابی آن پرداختند (پیوست ۲) که مدل دوم از روایی و پایایی لازم برخوردار بود.

از سوی دیگر با توجه به اینکه اطلاعات پرسشنامه مزبور در مورد سنجش میزان انرژی مدرّسان زبان انگلیسی جمع‌آوری شد، بررسی پاسخ‌ها نشان داد که اکثر شاگردان مدرّسان خود را در زمره مدرّسان انرژی‌آفرین در نظر گرفته بودند و با توجه به این سطح که اولین سطح انرژی معلم در نظر گرفته شده بود، دو سطح دیگر یعنی انرژی‌افزایی و انرژی‌دهی را نیز به همان ترتیب پاسخ داده بودند. شاید این امر را بتوان به میزان درگیری حسی هیجانی بیشتر در کلاس‌های زبان انگلیسی نسبت به سایر کلاس‌های آموزشی و کلاس‌هایی که به شیوه سنتی اداره می‌شوند، نسبت داد. پیش‌قدم و همکاران (۲۰۱۵) معتقدند که به دلیل جوّ خاص حاکم بر کلاس‌های

آموزش زبان انگلیسی، می‌توان سایر مهارت‌های زندگی را نیز در قالب آموزش زبان کاربردی^۱ در این کلاس‌ها به فراگیران آموزش داد و با توجه به این امر مدرّسان نیز می‌توانند انرژی‌افزایی بیشتری در تدریس از خود نشان دهند و زبان‌آموزان را به سطوح بالای هیجامدی و درون‌آگاهی رهنمون سازند؛ بنابراین، شاید اگر پرسشنامه انرژی معلّم (پیوست ۱) در مورد مدرّسان دروس دیگر گرفته می‌شد، شاهد نتایج متفاوت‌تری بودیم. از آنجایی که هرچه سطح هیجامد افراد در محیط کلاسی بیشتر باشد، میزان اشتیاق آنها به تعامل^۲ نیز بالاتر خواهد بود (پیش‌قدم، ۲۰۱۶)، به نظر می‌رسد رابطه مستقیمی میان این یافته و سطح انرژی معلّم نیز حاکم باشد؛ بنابراین دروسی که هیجامد کمتری در شاگردان تولید می‌کنند، شاید بر روی سنجش میزان انرژی مدرّس نیز تأثیرگذار باشند. افزون‌براین شاگردان با توجه به رفتار و عملکرد مدرّسان خود برای آنان از برچسب‌هایی مانند موفق، ایده‌آل، نامطلوب و... استفاده می‌کنند؛ درحالی‌که ممکن است قابلیت‌ها، شایستگی‌ها و ملاک موفقیت را به صورت دقیق ندانند (براهویی، ۱۳۹۱). در پاره‌ای موارد ممکن است شاگردان به نادرست مدرّس خود را انرژی‌بخش بنامند درحالی‌که به مفاهیمی مانند تولید ایده‌های خلاقانه، رهنمون‌سازی به سمت افق‌های نوین و تغییر در شاگردان که کلیدواژه‌های اصلی این سطح از انرژی هستند، توجهی نداشته‌اند و از این منظر تضاد هیجامدی در تشخیص میزان انرژی رخ داده است. به عبارت دیگر، مدرّس ممکن است در سطح یک مدرّس انرژی‌آفرین ایفای نقش نکرده باشد (انرژی‌افزا یا انرژی‌ده باشد) اما از آنجایی که حس و هیجان زبان‌آموزان را تا حدی برانگیخته، آنان تصور کنند که مدرّسشان در بالاترین سطح از میزان انرژی قرار دارد. این تصور برای خود مدرّس نیز ممکن است به وجود آید و او فکر کند که استفاده از ابزاری مانند پاورپوینت، فیلم و... در کلاس حداکثر کاری است که باید انجام دهد و از این منظر چنانچه از او در مورد انرژی‌اش پرسش شود، خود را در بالاترین دسته به شمار آورد؛ این در حالی است که برای سطح انرژی‌آفرینی متغیرهای دیگری نیز برشمرده شد؛ بنابراین، به منظور پیشگیری از تضاد هیجامدی در چنین مواردی، تبیین دقیق ملاک‌های انرژی برای آنان بایستی از ضروریات باشد.

1. applied ELT

2. willingness to communicate

با توجه به این یافته‌ها باید به این مهم توجه داشت که عدم روایی به معنای عدم وجود تفاوت نیست؛ بلکه زمان می‌طلبد تا تفاوت‌ها ایجاد شوند و فرهنگ‌سازی برای تبیین این مفاهیم لازم است؛ همان‌گونه که در گذشته مفاهیمی مانند شادی یا هوش تنها یک مفهوم واحد و تک‌وجهی داشتند اما به تدریج پژوهشگران تلاش کردند تا تقسیم‌بندی جدیدتری از هوش ارائه دهند و به مرور زمان نگاه تک‌بعدی و محدود به هوش جای خود را به نگاه‌های تک‌تک‌نگر و چندبعدی داد (استوبارت^۱، ۲۰۰۸). این دسته از پژوهشگران معتقد بودند که «هوش کلی»^۲ فقط قادر است توانایی ذهنی افراد را به صورت محدود و کلی بسنجد و تمامی توانایی‌های آنان را نشان نمی‌دهد (پیش‌قدم و همکاران، ۱۳۹۸). چنانچه این تبیین به پرسشنامه انرژی معلم بسط دهیم، به نظر می‌رسد در نظر گرفتن دو سطح کلی انرژی‌افزایی و انرژی‌کاهی نیز توانایی سنجش میزان انرژی دقیق را نداشته باشد و لازم است به سطوح جزئی‌تر تقسیم‌بندی شود. از این رو، گاهی نباید عجله کرد، باید به مرور مفاهیم را فرهنگ‌سازی کرد و گاهی نیز باید زبان را تغییر داد و با ارائه مثال‌های بیشتر در سؤالات و توضیحاتی پیرامون مفاهیم اصلی به فهم بیشتر آن کمک کرد.

به صورت کلی، همان‌گونه که اشاره شد به نظر می‌رسد رابطه مستقیمی میان میزان موفقیت معلم و میزان انرژی وی وجود دارد و هرچه مدرّسان میزان فرادلی و دغدغه‌مندی بیشتری در محیط کلاس نسبت به شاگردان خود نشان دهند، آنان را به سطوح بالای هیجامدی برسانند، به آنان نوازه^۳ (میزان توجه و احساس دیده شدن بیشتری، شیرای^۴، ۲۰۰۶) بدهند، کلاسی پویاتر و انرژی‌بخش‌تری خواهند داشت؛ بنابراین، مدرّسان باید تلاش کنند با سنجش میزان انرژی خود به سوی فرادلی بیشتر با شاگردان گام بردارند و در طول تدریس خود میزان انرژی خود را مورد ارزیابی مکرر قرار دهند. واضح است که اگر به این مهم توجه نشود، ممکن است به مرور زمان مواردی مانند بی‌انگیزگی در تدریس، بی‌علاقگی و خستگی شاگردان، فرسودگی شغلی مدرّس و یا تضاد هیجامدی به وجود آید. بنابراین، این پرسشنامه به مدرّس کمک می‌کند میزان

1. Stobart
2. g factor
3. stroke
4. Shirai

رضایتمندی شاگردان را در مورد میزان انرژی خود ارزیابی کند و بر اساس آن راهکارهایی در جهت افزایش انرژی، پویایی کلاس و تولید ایده‌های خلاقانه و نوین در نظر بگیرد. پرواضح است که استفاده از حواس سمعی بصری، کانال‌های ارتباطی و دیگر وسایل کمک آموزشی می‌تواند به تولید هیجان مثبت در محیط کلاس درس کمک زیادی کنند (پیش قدم و همکاران، ۲۰۱۶) و انگیزه و انرژی مدرّس و شاگردان را نیز ارتقا دهند.

آنچه در این پژوهش مدنظر قرار گرفت، اعتباریابی پرسشنامه انرژی معلم بود و از جمله محدودیت‌های آن عدم مشاهده کلاسی از نزدیک به منظور سنجش دقیق و مقایسه آن با صحت پاسخ‌های شرکت‌کنندگان بود. از سوی دیگر، به دلیل اینکه پرسشنامه از طریق فضای مجازی در اختیار افراد قرار گرفت، تبیین دقیق تفاوت میان سطوح انرژی برای آنان و ارائه توضیح کافی میسر نگردید که شاید همین امر سبب شد پرسشنامه نخست از روایی مطلوب برخوردار نباشد؛ بنابراین، پیشنهاد می‌شود در پژوهش‌های آتی افزون بر لحاظ کردن این موارد، پرسشنامه انرژی معلم با توجه به متغیرهایی مانند جنسیت، طبقه اجتماعی، سابقه تدریس معلم و در دروس متفاوت و رشته‌های تحصیلی گوناگون نیز مورد بررسی قرار گیرد. از سوی دیگر، انرژی معلم و ارتباط آن با میزان موفقیت در تدریس، تمایل به مشارکت شاگردان در فعالیت‌های کلاسی، تمایل به حضور در کلاس^۱ و میزان کاریزمای معلم از این منظر نیز می‌تواند از جمله پژوهش‌های قابل توجه در آموزش باشد که کمک زیادی به مدرّس و شاگردان در ارزیابی میزان موفقیت در امر تدریس می‌کند.

کتابنامه

ابراهیمی، ش.، استاجی، ا.، پیش قدم، ر.، و امین‌یزدی، س. ا. (۱۳۹۶). معرفی الگوی هیجامد و بررسی تأثیر آن در غرقگی و سبک‌های یادگیری فارسی‌آموزان غیرایرانی. *پژوهش‌نامه آموزش زبان فارسی به غیرفارسی‌زبانان*، ۶(۱)، ۸۲-۵۷.

- اسلامیان، ح.، سعیدی رضوانی، م.، و فاتحی، ی. (۱۳۹۲). مقایسه اثربخشی روش‌های تدریس بحث گروهی و سخنرانی بر میزان یادگیری و رضایت دانش‌آموزان از تدریس در درس دین و زندگی. *پژوهش در برنامه‌ریزی درسی*، ۱۰(۳۸)، ۱۳-۲۳.
- براهویی، م. (۱۳۹۱). بررسی ویژگی‌های استاد موفق از دیدگاه دانشجویان دانشگاه شیراز. *پژوهشنامه تربیتی*، ۱۷(۳۲)، ۱۲۵-۱۴۸.
- پیش‌قدم، ر.، و ابراهیمی، ش. (۱۳۹۹). معرفی الگوی ارتباطی مؤثر تدریس در پرتو آموزش هیجامدمحور. *مطالعات زبان و ترجمه*، ۵۳(۱)، ۳۱-۶۱. <https://doi.org/10.22067/lts.v53i1.81074>
- پیش‌قدم، ر.، و ابراهیمی، ش. (در حال چاپ). بررسی زیاهنگ دل‌نگرانی برای دیگری در ایرانیان: از هیچ‌دلی تا فرادلی. *زبان‌پژوهی*.
- پیش‌قدم، ر.، ابراهیمی، ش.، و طباطبائیان، م. س. (۱۳۹۸). *رویکردی نوین به روان‌شناسی آموزش زبان*. انتشارات دانشگاه فردوسی مشهد.
- پیش‌قدم، ر.، فیروزیان پوراصفهانی، آ.، و طباطبائیان فارانی، س. (۱۳۹۶). واکاوی عبارت «نازکردن» و ترکیب‌های حاصل از آن در زبان فارسی در پرتو الگوی هیجامد. *مطالعات فرهنگ و ارتباطات*، ۱۸(۱۹)، ۶۷-۹۶. <https://doi.org/10.22083/jccs.2017.96182.2240>
- پیش‌قدم، ر.، طباطبائیان، م. س. و ناوری، ص. (۱۳۹۲). *تحلیل انتقادی و کاربردی نظریه‌های فراگیری زبان اول: از پیدایش تا تکوین*. انتشارات دانشگاه فردوسی مشهد.
- جاجرمی، ه.، پیش‌قدم، ر.، و مقیمی، س. (۱۴۰۰). بررسی تعداد مؤثر تکرار واژه در یادگیری واژگان زبان انگلیسی به عنوان زبان خارجی در پرتو الگوی هیجامد. *مطالعات زبان و ترجمه*، ۵۴(۳)، ۲۶-۱. <https://doi.org/10.22067/lts.v54i3.70855>
- جهانی، ز. و ابراهیمی، ش.، و بامشکی، س. (۱۴۰۰). آسیب‌شناسی و تحلیل محتوای کتاب‌های تاریخ زبان فارسی در پرتو الگوی هیجامد. *مطالعات زبان و ترجمه*، ۵۴(۲)، ۸۹-۱۲۲. <https://doi.org/10.22067/lts.v54i2.89153>
- خادمی، ی.، و سلیمانی، ت. (۱۳۹۹). بررسی میزان رضایتمندی دانشجویان از کیفیت آموزش و تدریس اساتید دانشگاه فرهنگیان اردبیل. *پژوهش در تربیت معلم*، ۳(۱)، ۱۲۷-۱۳۹.
- عبداللهی، ب.، دادجوی توکلی، ع.، و یوسلیانی، غ. ع. (۱۳۹۳). شناسایی و اعتبارسنجی شایستگی‌های حرفه‌ای معلمان اثربخش. *نوآوری‌های آموزشی*، ۱۳(۳۱)، ۱۰-۳۳.

عطایی، ن.، و پنجه پور، م. (۱۳۹۴). مقایسه اثربخشی روش تدریس فعال تعاملی و سنتی در رضایتمندی و یادگیری درس بیوشیمی بالینی دانشجویان داروسازی. *توسعه آموزش در علوم پزشکی*، ۸(۱۹)، ۸۱-۹۱.

معافیان، ف.، و پیش قدم، ر. (۱۳۸۸). تهیه و بررسی اعتبار سازه پرسشنامه ویژگی های مدرسان موفق زبان انگلیسی. *پژوهش زبان های خارجی*، ۱۴(۵۴)، ۱۲۷-۱۴۲.

ملک پور افشار، ع. (۱۳۹۶، دی). ساخت و اعتباریابی پرسشنامه ارزشیابی دبیران از دیدگاه دانش آموزان در راستای تقویت کیفیت آموزشی معلمان [ارائه مقاله]. سومین کنفرانس بین المللی رویکردهای نوین در علوم انسانی، تهران، ایران.

یوسفوند، م.، قدم پور، ع.، ملکی، س.، پادروند، پ.، و رجیبی، ه. (۱۳۹۸). اثربخشی بازخوردهای اصلاحی کتبی و کلامی معلمان طی ارزشیابی های تکوینی بر میزان هیجانات تحصیلی دانش آموزان پسر. *پژوهش های آموزش و یادگیری*، ۱۶(۱)، ۳۷-۴۹.

<https://doi.org/10.22070/tlr.2019.3003>

Akbari, H., & Pishghadam, R. (2022). Developing new software to analyze the emotional load of language. *Journal of Business, Communication & Technology*, 1(1), 1-13. <https://doi.org/10.56632/bct.2022.1101>

Andrzejewski, C. E., & Davis, H. A. (2008). Human contact in the classroom: Exploring how teachers talk about and negotiate touching students. *Teaching and Teacher Education*, 24(3), 779-794. <https://doi.org/10.1016/j.tate.2007.02.013>

Asad, M. M., Pitaffi, A. A., & Zia, S. (2020). Student's satisfaction level towards teachers' pedagogical skills: A conceptual action plan for Sindh Pakistan. *Proceeding on Teaching and Science Education*, 1(1), 37-42. <https://doi.org/10.31098/ictase.v1i1.17>

Azamnoure, N. (2018). *Investigating cognitive load, sentence comprehension, and level of task difficulty in light of emotioncy: A case of Iranian EFL* (Unpublished master's thesis). Ferdowsi University of Mashhad.

Borsipour, B. (2016). *Emotioncy and willingness to read: A case of Iranian EFL learners* (Unpublished master's thesis). Ferdowsi University of Mashhad.

Browne, M. W., & Cudeck, R. (1993). Alternative ways of assessing model fit. In K. A. Bollen & J. S. Long (Eds.), *Testing structural equation models* (pp. 136-162). Sage.

Dornyei, Z. (2001). *Motivational strategies in the language classroom*. Cambridge University Press.

Ebrahimi, S., Tabatabaian, M., & Al Abdwani, T. (2022). Enhancing the communicative skills of normal and mentally-challenged learners through emotional textbooks. *Journal of Business, Communication and Technology*, 1(2), 1-12.

- Goe, L., Bell, C., & Little, O. (2008). Approaches to evaluating teacher effectiveness: A research synthesis. *National Comprehensive Center for Teacher Quality*. <https://files.eric.ed.gov/fulltext/ED521228.pdf>
- Greenspan, S., & Weider, S. (1998). *The child with special needs. Encouraging intellectual and emotional growth*. Perseus Publishing.
- Hughes, J. N., Gleason, K. A., & Zhang, D. (2005). Relationship influences on teachers' perceptions of academic competence in academically at-risk minority and majority first grade students. *Journal of School Psychology, 43*(4), 303–320. <https://doi.org/10.1016/j.jsp.2005.07.001>
- Jajarmi, H. (2019). *The effect of word repetition on language comprehension and retention in light of emotioncy-based language instruction (EBLI): An event-related brain potential (ERP) study on semantic processing of a sentence* (Unpublished doctoral dissertation). Ferdowsi University of Mashhad.
- Job, C. L. (2017). *What is teacher effectiveness? A case study of educator perceptions in a Midwest elementary school* (Unpublished doctoral dissertation). The University of North Dakota.
- Khajavi, Gh. H., Ghonsooly, B., Hosseini Fatemi, A., & Choi, C. W. (2014). Willingness to communicate in English: A microsystem model in the Iranian EFL classroom context. *TESOL Quarterly, 50*(1), 154-180. <https://doi.org/10.1002/tesq.204>
- Meroni, E., Vera-Toscano, E., & Costa, P. (2015). Can low skills teachers make good students? Empirical evidence from PIAAC and PISA. *Journal of Policy Modeling, 37*(2), 308-323. <https://doi.org/10.1016/j.jpolmod.2015.02.006>
- Miri, M. A., & Pishghadam, R. (2021). Toward an emotioncy based education: A systematic review of the literature. *Frontiers in Psychology, 12*, 727186. <https://doi.org/10.3389/fpsyg.2021.727186>
- Pekrun, R. (1998). Students' emotions: A neglected topic of educational research. *Psychologie in Erziehung und Unterricht, 44*, 230-248.
- Pishghadam, R. (2015, October). *Emotioncy in language education: From exvovement to involvement* [Paper presentation]. The 2nd Conference of Interdisciplinary Approaches to Language Teaching, Literature, and Translation Studies, Mashhad, Iran.
- Pishghadam, R. (2016, May). *Emotioncy, extraversion, and anxiety in willingness to communicate in English* [Paper presentation]. The 5th International Conference on Language, Education and Innovation, London, England.
- Pishghadam, R. (2022). *104 conceptual concepts*. Lulu Press.
- Pishghadam, R., & Abbasnejad, H. (2016). Emotioncy: A potential measure of readability. *International Electronic Journal of Elementary Education, 9*(1), 109-123.
- Pishghadam, R., Al Abdwani, T., Kolahi Ahari, M., Hasanzadeh, S., & Shayesteh, S. (2022). Introducing metapathy as a movement beyond empathy: A case of socioeconomic status. *International Journal of Society, Culture, and Language, 10*(2), 35-49. <https://doi.org/10.22034/ijscsl.2022.252360>

- Pishghadam, R., Baghaei, P., & Seyednozadi, Z. (2017). Introducing emotioncy as a potential source of test bias: A mixed Rasch modeling study. *International Journal of Testing*, 17(2), 127-140. <https://doi.org/10.1080/15305058.2016.1183208>
- Pishghadam, R., Ebrahimi, S., & Tabataeian, M. S. (2018). *Ru:ykardi novin be ravânshensi âmuzesh-e zabân* [A new approach to psychology of language education]. Ferdowsi University of Mashhad Press.
- Pishghadam, R., Firoozian Pour Isfahani, A., & Tabatabaee Farani, S. (2017). Vâkâvi: ebârat-e nâz kardan va tark:bhây-e hâsel az ?ân dar zabân-e Fârsi: dar partoe ?olgu:ye hayajâmad [Examining the concept of nâz and its related vocabulary items in Persian language in light of emotioncy]. *Journal of Culture-communication Studies*, 18(39), 67-96. <https://doi.org/10.22083/jccs.2017.96182.2240>
- Pishghadam, R., & Shayesteh, S. (2017). The consolidation of life issues and language teaching on the life-language model of emotioncy. *Humanizing Language Teaching*, 19(2), 1-14.
- Pishghadam, R., Shayesteh, S., & Rahmani, S. (2016). Contextualization-emotionalization interface: A case of teacher effectiveness. *International and Multidisciplinary Journal of Social Sciences*, 5(2), 97-127. <https://doi.org/10.17583/rimcis.2016.190>
- Pishghadam, R., Zabetipour, M., & Aminzadeh, A. (2016). Examining emotions in English language learning classes: A case of EFL emotions. *Issues in Educational Research*, 26(3), 508-527. <https://doi.org/10.4236/jss.2021.95017>
- Pishghadam, R., Zabihi, R., & Shayesteh, S. (2015). *Applied ELT: A movement beyond applied linguistics*. Khat-e Sefid.
- Schmidt, R. W. (1995). Consciousness and foreign language learning: A tutorial on the role of attention and awareness in learning. In R. W. Schmidt (Ed.), *Attention and awareness in foreign language learning* (pp. 1-63). University of Hawaii Press.
- Shojaei, R., Bagheri, M. S., & Rassaei, E. (2022). Reconsidering the global criteria of teacher effectiveness in the light of learners' perception and experts' observations. *International Journal of Foreign Language Teaching and Research*, 10(40), 153-169.
- Shirai, S. (2006). How transactional analysis can be used in terminal care. *International Congress Series*, 1287, 179-184. <https://doi.org/10.1016/j.ics.2005.12.052>
- Stobart, G. (2008). *Testing time: The uses and abuses of assessment*. Routledge.
- Titworth, S., Mckenna, T. P., Mazer, J. P., & Quinlan, M. M. (2013). The bright side of emotion in the classroom: Do teachers' behaviors predict students' enjoyment, hope, and pride? *Communication Education*, 62(2), 191-209. <https://doi.org/10.1080/03634523.2013.763997>
- Ullman, J. B. (2001). Structural equation modeling. In B. G. Tabachnick & L. S. Fidell (Eds.), *Using multivariate statistics* (4th ed., pp. 653-771). Allyn & Bacon.

Wong, H. K., Wong, R. T., Jondahl, S. F., & Ferguson, O. F. (2014). *The classroom management book: Turn classroom chaos into student achievement. We will show you how overnight*. Harry K. Wong Publications.

درباره نویسندگان

رضا پیش قدم استاد گروه زبان انگلیسی دانشگاه فردوسی مشهد است. پژوهش‌های ایشان در حوزه عصب‌روانشناسی آموزش زبان و جامعه‌شناسی زبان می‌باشد. شیمیا ابراهیمی استادیار آموزش زبان فارسی دانشگاه فردوسی مشهد است. پژوهش‌های موردعلاقه وی در حوزه روان‌شناسی آموزش زبان و جامعه‌شناسی زبان است. تقی العبدوانی استاد گروه مدیریت کالج گلف مسقط است. حوزه پژوهشی ایشان مطالعات ارتباطات و مهارت‌های نرم می‌باشد.

باسلام. لطفاً با توجه به معّلم کلاس زبان انگلیسی فعلی تان به پرسشنامه کوتاه زیر پاسخ دهید.

ردیف	گویه‌ها	کاملاً موافقم	موافقم	نظری ندارم	مخالقم	کاملاً مخالفم
۱	او به کلاس انرژی جدید تزریق می‌کند.					
۲	رفتارش انرژی‌آفرین است.					
۳	شاگردان را به سمت افق‌های جدید هدایت می‌کند.					
۴	شاگردان را به سمت تولید ایده‌های جدید هدایت می‌کند.					
۵	به آینده شاگردان توجه دارد.					
۶	به دنبال تغییر شاگردان است.					
۷	او به روش‌های مختلف انرژی شاگردان را بالا می‌برد.					
۸	می‌داند چگونه انرژی شاگردان را افزایش دهد.					
۹	شاگردان را وادار به فعالیت‌های کلاسی می‌کند.					
۱۰	او با شاگردان همدلی می‌کند.					
۱۱	شاگردان را درک می‌کند.					
۱۲	تدریس خود را بر اساس حال شاگردان تنظیم می‌کند.					
۱۳	او می‌داند چگونه انرژی خود را به شاگردان منتقل کند.					
۱۴	کلامش انرژی دارد.					
۱۵	با شاگردان هم‌زبانی می‌کند.					
۱۶	به حس و هیجان شاگردان توجه دارد.					
۱۷	شاگردان را وادار به بیان احساساتشان می‌کند.					

ردیف	گویه‌ها	کاملاً موافقم	موافقم	نظری ندارم	مخالفم	کاملاً مخالفم
۱۸	حال شاگردان را همیشه جویا می‌شود.					
۱۹	انرژی شاگردان را می‌کاهد.					
۲۰	او انرژی مثبت تولید نمی‌کند.					
۲۱	کلاسش خسته‌کننده است.					
۲۲	رفتارش انگیزه شاگردان را کم می‌کند.					
۲۳	رفتارش رمقی برای مشارکت شاگردان باقی نمی‌گذارد.					
۲۴	او به شاگردان توجه نمی‌کند.					
۲۵	او انرژی را در شاگرد می‌کشد.					
۲۶	انرژی شاگرد را تخلیه می‌کند.					
۲۷	شاگرد را از کلاس بیزار می‌کند.					
۲۸	رفتارش انگیزه شاگردان را از بین می‌برد.					
۲۹	رفتارش حس منفی در شاگرد تولید می‌کند.					
۳۰	از شاگردان خوشش نمی‌آید.					

انرژی آفرینی: سؤالات ۱، ۲، ۳، ۴، ۵، ۶

انرژی افزایشی: سؤالات ۷، ۸، ۹، ۱۰، ۱۱، ۱۲

انرژی دهی: سؤالات ۱۳، ۱۴، ۱۵، ۱۶، ۱۷، ۱۸

انرژی کاهی: سؤالات ۱۹، ۲۰، ۲۱، ۲۲، ۲۳، ۲۴ (نمره‌گذاری معکوس)

انرژی گشی: سؤالات ۲۵، ۲۶، ۲۷، ۲۸، ۲۹، ۳۰ (نمره‌گذاری معکوس)

پیوست (۲): پرسشنامه انرژی معلم (هنجاریابی شده)

باسلام. لطفاً با توجه به معلم کلاس زبان انگلیسی فعلی تان به پرسشنامه کوتاه زیر پاسخ دهید.

ردیف	گویه‌ها	کاملاً موافقم	موافقم	نظری ندارم	مخالفم	کاملاً مخالفم
۱	او به آینده شاگردان توجه دارد.					
۲	می‌داند چگونه انرژی شاگردان را افزایش دهد.					
۳	با شاگردان همدلی می‌کند.					
۴	او تدریس خود را براساس حال شاگردان تنظیم می‌کند.					
۵	می‌داند چگونه انرژی خود را به شاگردان منتقل کند.					
۶	کلامش انرژی دارد.					
۷	انرژی شاگردان را می‌کاهد.					
۸	او انرژی مثبت تولید نمی‌کند.					
۹	رفتارش انگیزه شاگردان را کم می‌کند.					
۱۰	رفتارش رمقی برای مشارکت شاگردان باقی نمی‌گذارد.					
۱۱	او به شاگردان توجه نمی‌کند.					
۱۲	رفتارش انگیزه شاگردان را از بین می‌برد.					

انرژی‌افزایی: سؤالات ۱، ۲، ۳، ۴، ۵، ۶

انرژی‌کاهی: سؤالات ۷، ۸، ۹، ۱۰، ۱۱، ۱۲ (نمره‌گذاری معکوس)

Appendix (3): The Teacher Energy Questionnaire (Validated)

Please answer the short questionnaire below according to your current English language class teacher

	Items	Strongly agree	Agree	Neither agree nor disagree	Disagree	Strongly disagree
1	S/he is concerned with students' futures.					
2	S/he knows how to increase students' energy.					
3	S/he empathizes with students.					
4	S/he adjusts her teaching according to students' moods.					
5	S/he is skilled at transferring her energy to students.					
6	His/her speech has energy.					
7	S/he decreases students' energy.					
8	S/he does not produce positive energy.					
9	His/her behavior demotivates students.					
10	Her/his behavior prevents students from participating in class activities.					
11	S/he ignores students.					
12	His/her behavior kills students' motivation.					

Energy Boosting: 1, 2, 3, 4, 5, 6

Energy Draining: 7, 8, 9, 10, 11, 12 (Reverse Scoring)